

### Technische Daten

- 1 Promaglas® 90/35,  $\leq 1400 \text{ mm} \times 2700 \text{ mm}$ , 1-0 - 35 mm, 2-0 - 39 mm, 10-0 - 43 mm (EI90)  
Promaglas® 60,  $\leq 1400 \text{ mm} \times 2700 \text{ mm}$ , 1-0 - 25 mm, 2-0 - 29 mm, 10-0 - 34 mm (EI60)
- 2 PROMATECT®-H-Streifen,  $d \geq 25 \text{ mm}$
- 3 PROMATECT®-H-Streifen,  $d = 25 \text{ mm}$
- 4 Vorlegeband  $12 \times 3 \text{ mm}$
- 5 Promat®-SYSTEMGLAS-Silikon
- 6 leichte, nichttragende Trennwand lt. Statik  $\geq \text{EI } 90$
- 7 Schnellbauschraube, Abstand  $\leq 200 \text{ mm}$
- 8 Schnellbauschraube, Abstand  $\leq 250 \text{ mm}$
- 9 Bekleidung aus Holz, Metall, Kunststoff oder Edelstahl, aufgeschraubt oder aufgeklebt, alternativ Putz oder Tapete
- 10 Holz-Glashalteleiste
- 11 Kennzeichnungsschild

Klassifizierungsbericht: IBS-Linz 10090307

ÜA-Nummer: E-14.2.1-11-11369 (EI 60) / E-14.2.1-11-11372 (EI 90)

### Vorteile auf einen Blick

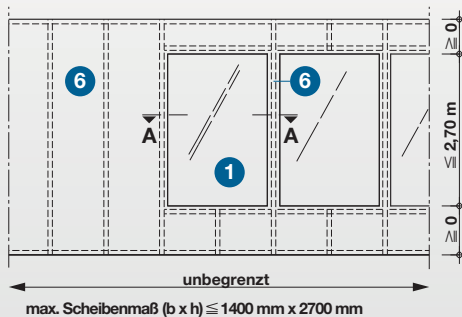
- einfacher Einbau
- rahmenloser Einbau in leichte Trennwände
- alternative Bekleidungsmöglichkeiten des Rahmens

### Allgemeine Hinweise

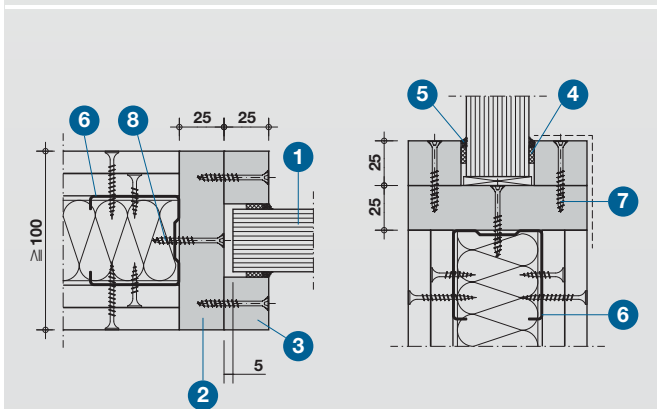
Die PROMAGLAS®-Leichtbaukonstruktion EI 90 oder EI 60 besteht aus einer klassifizierten Metallständerwand ( $\geq \text{EI } 90$ ,  $\geq \text{EI } 60$ ) nach ÖNORM EN 13501-2 und PROMAGLAS® 90/35 oder PROMAGLAS® 60-Scheiben. Die Verglasung wird im Innenbereich eingesetzt.

Die PROMAGLAS®-Scheiben können gleichzeitig mit der Errichtung der Trennwand oder auch nachträglich eingebaut werden.

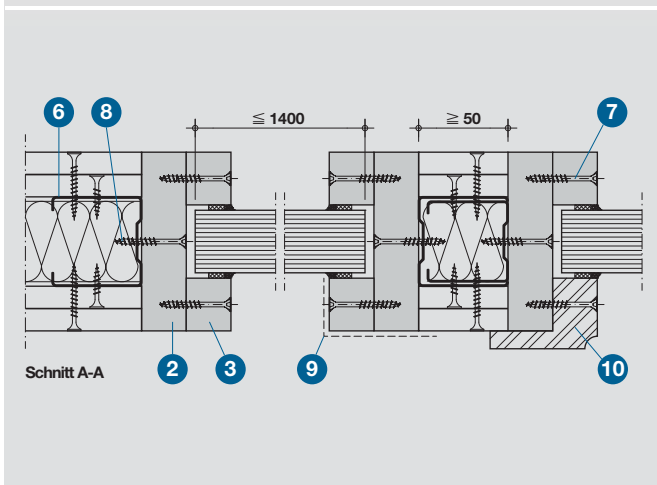
Die technischen Daten zu PROMAGLAS® 90/35 oder PROMAGLAS® 60 sowie die „Wichtigen technischen Hinweise zu den Konstruktionen“ sind zu beachten.



Detail A - Ansicht



Detail B - Wandanschluss



Schnitt A-A

### Detail A

Die PROMAGLAS® 90/35-Scheiben (1) können in die leichten Trennwände (8) sowohl als Einzelscheiben als auch als fortlaufendes Fensterband eingebaut werden, wobei das maximale Scheibenmaß  $1400 \text{ mm} \times 2700 \text{ mm}$  betragen darf. Die Anordnung der PROMAGLAS®-Scheibe (1) in der Wandhöhe ist beliebig. Die Scheibe kann ohne Brüstung bündig mit dem Fußboden beginnen oder aber als Fensterband bündig mit der Deckenunterkante abschließen. Die leichte Trennwand ist je nach Wandhöhe, Scheibenbreite und Einbauklasse gemäß ÖNORM B 1991-1-1 statisch zu bemessen.

### Detail B

In die Leibung der vorbereiteten Wandöffnungen wird ein PROMATECT®-H Streifen (2) geschraubt, das PROMAGLAS® 90/35 eingesetzt und mit PROMATECT®-H Glashalteleisten (3) in Position gehalten.

Die Wandoberfläche einschließlich der Glashalteleisten kann verspachtelt und gestrichen oder tapeziert werden. Zusätzliche Abdeckprofile (5) können aufgeklebt oder aufgeschraubt werden.

### Detail C

In leichten Trennwänden können durch Anordnung von Wandständer beliebig lange Fensterbänder hergestellt werden. Die Abmessungen der Wandständer ergeben sich aus der statischen Bemessung.