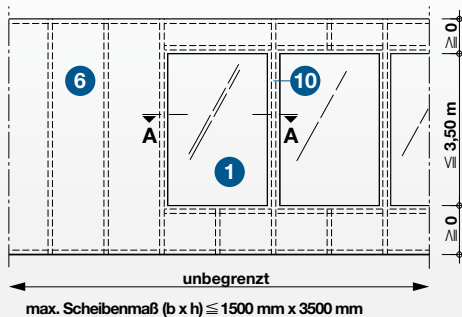


Technische Daten

- 1 Promaglas® F1-90, ≤ 1500 mm x 3500 mm, Glasaufbau: ≥ 5 mm ESG/≥ 24 mm SZR/≥ 5 mm ESG (EI90)
Promaglas® F1-60, ≤ 1500 mm x 3500 mm, Glasaufbau: ≥ 5 mm ESG/≥ 18 mm SZR/≥ 5 mm ESG (EI60)
- 2 PROMATECT®-H-Streifen, d ≥ 25 mm
- 3 PROMATECT®-H-Streifen, d = 25 mm
- 4 Vorlegeband 12 x 3 mm
- 5 Promat®-SYSTEMGLAS-Silikon
- 6 PROMASEAL®-LWSK-Streifen, d = 2mm
- 7 leichte, nichttragende Trennwand lt. Statik ≥ EI 90
- 8 Schnellbauschraube, Abstand ≤ 200 mm
- 9 Schnellbauschraube, Abstand ≤ 250 mm
- 10 Bekleidung aus Holz, Metall, Kunststoff oder Edelstahl, aufgeschraubt oder aufgeklebt, alternativ Putz oder Tapete
- 11 Pfostenprofil nach Statik
- 12 Kennzeichnungsschild

Klassifizierungsbericht: IBS-Linz 10090318

ÜA-Nummer: E-14.2.1-11-12020 (EI 60) / E-14.2.1-11-12017 (EI 90)



Detail A - Ansicht

Vorteile auf einen Blick

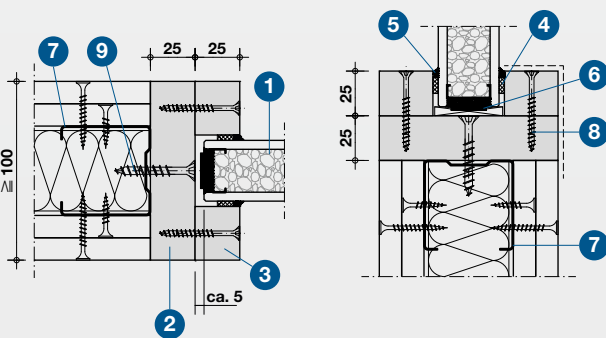
- beim Einbau und Transport durch Einscheibensicherheitsglas (ESG)
- rahmenloser Einbau in leichte Trennwände
- großflächige Verglasungen bis zu 1500 x 3500 mm
- alternative Bekleidungsmöglichkeiten des Rahmens
- Isolierglas für Sonnen-, Wärme- und Schallschutz möglich
- um verschiedenste Sicherheitsanforderungen zu erfüllen auch mit Verbundsicherheitsglas (VSG) ausführbar

Allgemeine Hinweise

Die PROMAGLAS® F1-Leichtbaukonstruktion EI 60 oder EI 90 besteht aus einer klassifizierten Metallständerwand (≥ EI 60, ≥ EI 90) nach ÖNORM EN 13501-2 mit PROMAGLAS® F1-Scheiben (1). Die Verglasung wird im Innenbereich eingesetzt.

Die PROMAGLAS® F1-Scheiben (1) können gleichzeitig mit der Errichtung der Trennwand oder auch nachträglich eingebaut werden.

Die technischen Daten zu PROMAGLAS® F1-60 oder PROMAGLAS® F1-90 sowie die „Wichtigen technischen Hinweise zu den Konstruktionen“ sind zu beachten.



Detail B - Wandanschluss

Detail A

Die PROMAGLAS® F1-Scheiben (1) können in die leichten Trennwände (8) sowohl als Einzelscheiben als auch als fortlaufendes Fensterband eingebaut werden, wobei das maximale Scheibenmaß 1500 mm x 3500 mm betragen darf. Die Anordnung der PROMAGLAS® F1-Scheibe (1) in der Wandhöhe ist beliebig. Die Scheibe kann ohne Brüstung bündig mit dem Fußboden beginnen oder aber als Fensterband bündig mit der Deckenunterkante abschließen. Die leichte Trennwand ist je nach Wandhöhe, Scheibenbreite und Einbauklasse gemäß ÖNORM B 1991-1-1, statisch zu bemessen.

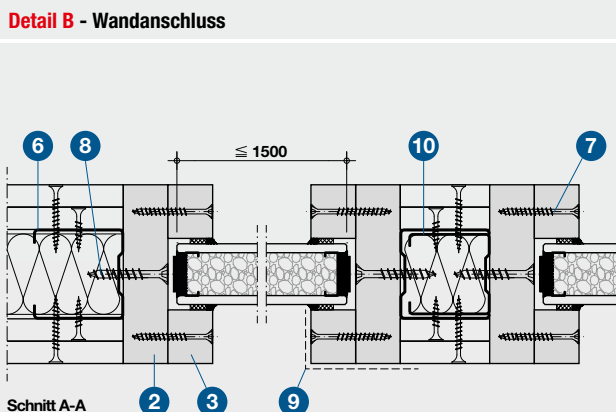
Detail B

In die Leibung der vorbereiteten Wandöffnungen wird ein PROMATECT®-H Streifen (2) geschraubt, das PROMAGLAS® F1 eingesetzt und mit PROMATECT®-H Glashalteleisten (3) in Position gehalten.

Die Wandoberfläche einschließlich der Glashalteleisten kann verspachtelt und gestrichen oder tapeziert werden. Zusätzliche Abdeckprofile (5) können aufgeklebt oder aufgeschraubt werden.

Detail C

In leichten Trennwänden können durch Anordnung von Wandständern beliebig lange Fensterbänder hergestellt werden. Die Abmessungen der Wandständer ergeben sich aus der statischen Bemessung.



Detail C - Wandanschluss und Pfosten