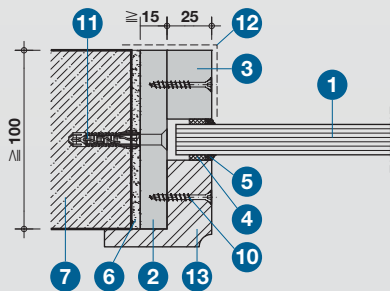
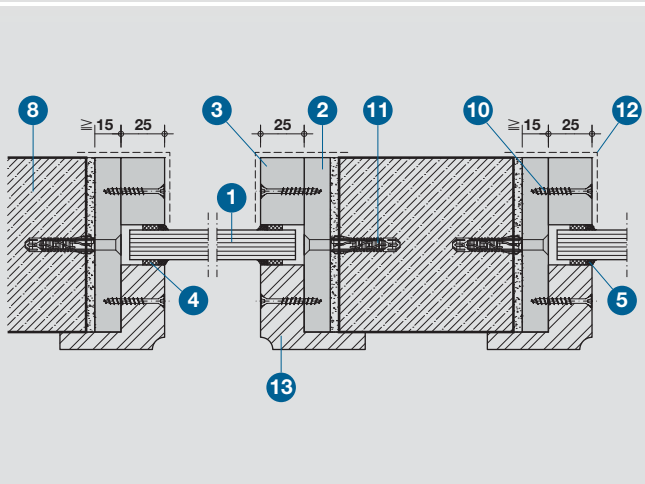


Detail A - Ansicht



Detail B - Wandanschluss



Technische Daten

- 1 Promaglas® 30, $\leq 1200 \text{ mm} \times 2900 \text{ mm}$, 1-0 - 17 mm, 2-0 - 21 mm, 10-0 - 25 mm (EI30)
Promaglas® 15, $\leq 1200 \text{ mm} \times 2000 \text{ mm}$, 1-0 - 7 mm, 2-0 - 11 mm (EW30)
- 2 PROMATECT®-H-Streifen, $d \geq 15 \text{ mm}$
- 3 PROMATECT®-H-Streifen, $d \geq 25 \text{ mm}$
- 4 Vorlegeband 12 x 3 mm
- 5 Promat®-SYSTEMGLAS-Silikon
- 6 Ausgleichsmörtel
- 7 Massivwand aus Mauerwerk oder Beton $\geq \text{EI 30}$
- 8 Massivpfeiler nach Statik
- 9 Sturz nach Statik
- 10 Schnellbauschraube, Abstand $\leq 200 \text{ mm}$
- 11 Dübel mit Schraube, Abstand $\leq 400 \text{ mm}$
- 12 Bekleidung aus Holz, Metall, Kunststoff oder Edelstahl, aufgeschraubt oder aufgeklebt, alternativ Putz oder Tapete
- 13 Holz-Glashalteleiste
- 14 Kennzeichnungsschild

Klassifizierungsbericht: IBS-Linz 10090307

ÜA-Nummer: E-14.2.1-11-11595 (EW 30) / E-14.2.1-11-11366 (EI 30)

Vorteile auf einen Blick

- einfacher Einbau
- rahmenloser Einbau in Massivwandöffnungen
- alternative Bekleidungsmöglichkeiten des Rahmens

Allgemeine Hinweise

Die PROMAGLAS®-Massivwandkonstruktion EI 30 oder EW 30 wird im Inneren von Gebäuden eingesetzt. Außenanwendungen auf Anfrage. Je nach Anwendungsfall stehen unterschiedliche Glastypen zur Verfügung (siehe Abschnitt Produkte), wobei das maximale Scheibenmaß 1200 mm x 2900 mm für PROMAGLAS®-30 betragen darf.

Die technischen Daten zu PROMAGLAS®-30 oder PROMAGLAS® 15 sowie die „Wichtigen technischen Hinweise zu den Konstruktionen“ sind zu beachten.

Detail A

Detail A zeigt Beispiele für die Anordnung von PROMAGLAS®-Scheiben (1) in einer EI 30-Massivwand.

Detail B

Die PROMAGLAS®-Scheiben (1) werden in entsprechend vorbereitete Maueröffnungen eingesetzt. Werden nachträglich Maueröffnungen eingestemmt, kann über einen Ausgleichsmörtel (6) und PROMATECT®-H Streifen (2) eine glatte Leibungsfläche geschaffen werden. Das eingesetzte PROMAGLAS® (1) wird durch PROMATECT®-H Glashalteleisten (3) in Position gehalten. Die Wandoberfläche einschließlich der Glashalteleisten kann verspachtelt und gestrichen bzw. tapeziert werden. Zusätzliche Abdeckprofile (12) können aufgeklebt oder aufgeschraubt werden.

Detail C

Durch Anordnung von Massivpfeilern können beliebig lange Fensterbänder ausgeführt werden. Die Abmessungen der Massivpfeiler ergeben sich aus der statischen Bemessung. Durch entsprechend bemessene Stützen (9) können auch Scheiben übereinander angeordnet werden (s.Detail A).