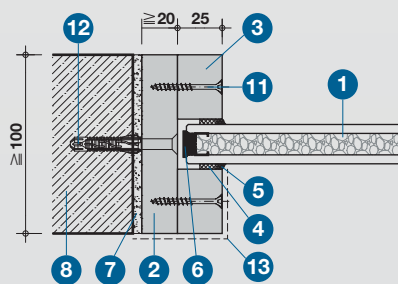
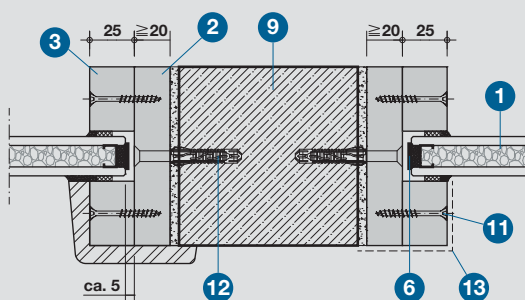


**Detail A - Ansicht**



**Detail B - Wandanschluss**



**Detail C - Wandanschluss, Mauerwerkspfeiler**

### Technische Daten

- 1 Promaglas® F1-30,  $\leq 1500 \text{ mm} \times 3500 \text{ mm}$ ,  
Glasaufbau:  $\geq 5 \text{ mm ESG} / \geq 12 \text{ mm SZR} / \geq 5 \text{ mm ESG}$   
(EI30)
- 2 PROMATECT®-H-Streifen,  $d \geq 20 \text{ mm}$
- 3 PROMATECT®-H-Streifen,  $d = 25 \text{ mm}$
- 4 Vorlegeband  $12 \times 3 \text{ mm}$
- 5 Promat®-SYSTEMGLAS-Silikon
- 6 PROMASEAL®-LWSK-Streifen,  $d = 2 \text{ mm}$
- 7 Ausgleichsmörtel
- 8 Massivwand aus Mauerwerk oder Beton  $\geq \text{EI 30}$
- 9 Massivpfeiler nach Statik
- 10 Sturz nach Statik
- 11 Schnellbauschraube, Abstand  $\leq 200 \text{ mm}$
- 12 Dübel mit Schraube, Abstand  $\leq 400 \text{ mm}$
- 13 Bekleidung aus Holz, Metall, Kunststoff oder Edelstahl,  
aufgeschraubt oder aufgeklebt, alternativ Putz oder  
Tapete
- 14 Kennzeichnungsschild

Klassifizierungsbericht: IBS-Linz 10090318  
 ÜA-Nummer: E-14.2.1-11-12015

### Vorteile auf einen Blick

- beim Einbau und Transport durch Einscheibensicherheitsglas (ESG)
- rahmenloser Einbau in Massivwandöffnungen
- großflächige Verglasungen bis zu  $1500 \times 3500 \text{ mm}$
- alternative Bekleidungsmöglichkeiten des Rahmens
- Isolierglas für Sonnen-, Wärme- und Schallschutz möglich
- um verschiedenste Sicherheitsanforderungen zu erfüllen auch mit Verbundsicherheitsglas (VSG) ausführbar

### Allgemeine Hinweise

Die PROMAGLAS® F1-Massivwandkonstruktion EI 30 wird im Inneren von Gebäuden eingesetzt. Außenanwendungen auf Anfrage. Je nach Anwendungsfall stehen unterschiedliche Glastypen zur Verfügung (siehe Produktdatenblatt), wobei das maximale Scheibenmaß  $1500 \text{ mm} \times 3500 \text{ mm}$  für PROMAGLAS® F1-30 betragen darf.

Die technischen Daten zu PROMAGLAS® F1-30 sowie die „wichtigen technischen Hinweise zu den Konstruktionen“ sind zu beachten.

### Detail A

Detail A zeigt Beispiele für die Anordnung von PROMAGLAS® F1-30-Scheiben (1) in einer  $\geq \text{EI 30}$ -Massivwand.

### Detail B

Die PROMAGLAS® F1-30-Scheiben (1) werden in entsprechend vorbereitete Maueröffnungen eingesetzt. Werden nachträglich Maueröffnungen eingestemmt, kann über einen Ausgleichsmörtel (6) und PROMATECT®-H Streifen (2) eine glatte Leibungsfläche geschaffen werden. Das eingesetzte PROMAGLAS® F1-30 (1) wird durch PROMATECT®-H Glashalteleisten (3) in Position gehalten. Die Wandoberfläche einschließlich der Glashalteleisten kann verspachtelt und gestrichen bzw. tapeziert werden. Zusätzliche Abdeckprofile (13) können aufgeklebt oder aufgeschraubt werden.

### Detail C

Durch Anordnung von Massivpfeilern können beliebig lange Fensterbänder ausgeführt werden. Die Abmessungen der Massivpfeiler ergeben sich aus der statischen Bemessung. Durch entsprechend bemessene Stützen (9) können auch Scheiben übereinander angeordnet werden (s. Detail A).